

# ***INVERTER***

**by AIRWAY**



\*Fotos meramente ilustrativas

# **BOMBA DE CALOR PARA PISCINA**



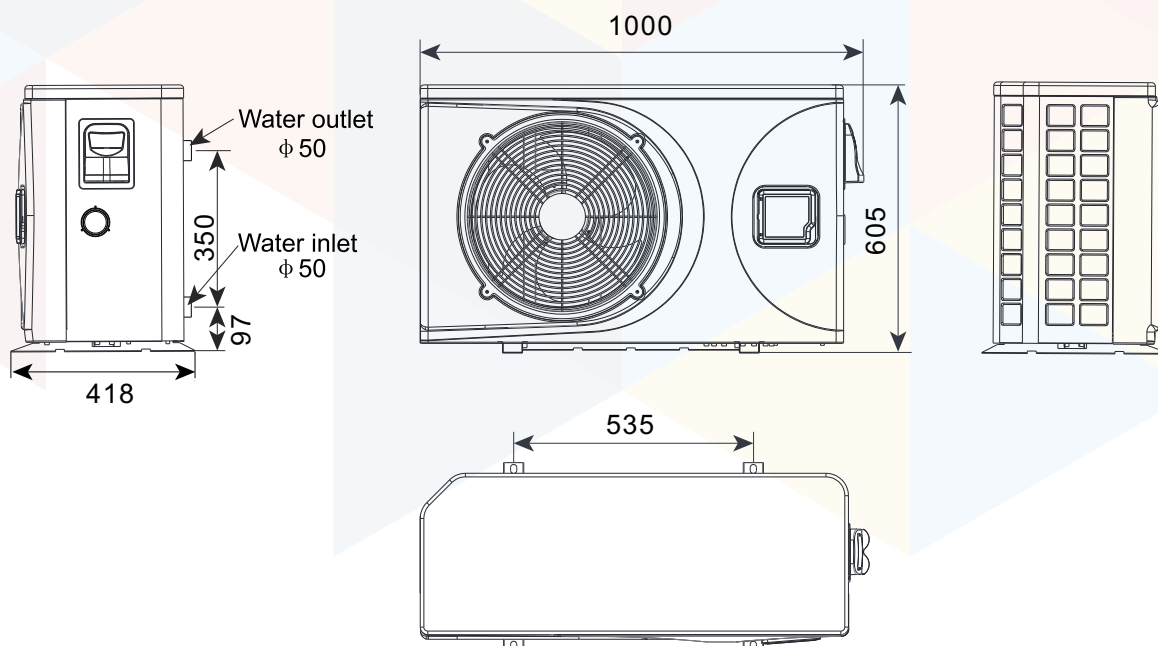
PASRW020/40/70-P-BP12  
PASRW080S-U-P-BP

# BOMBA DE CALOR PARA PISCINAS

## DIMENSIONES:

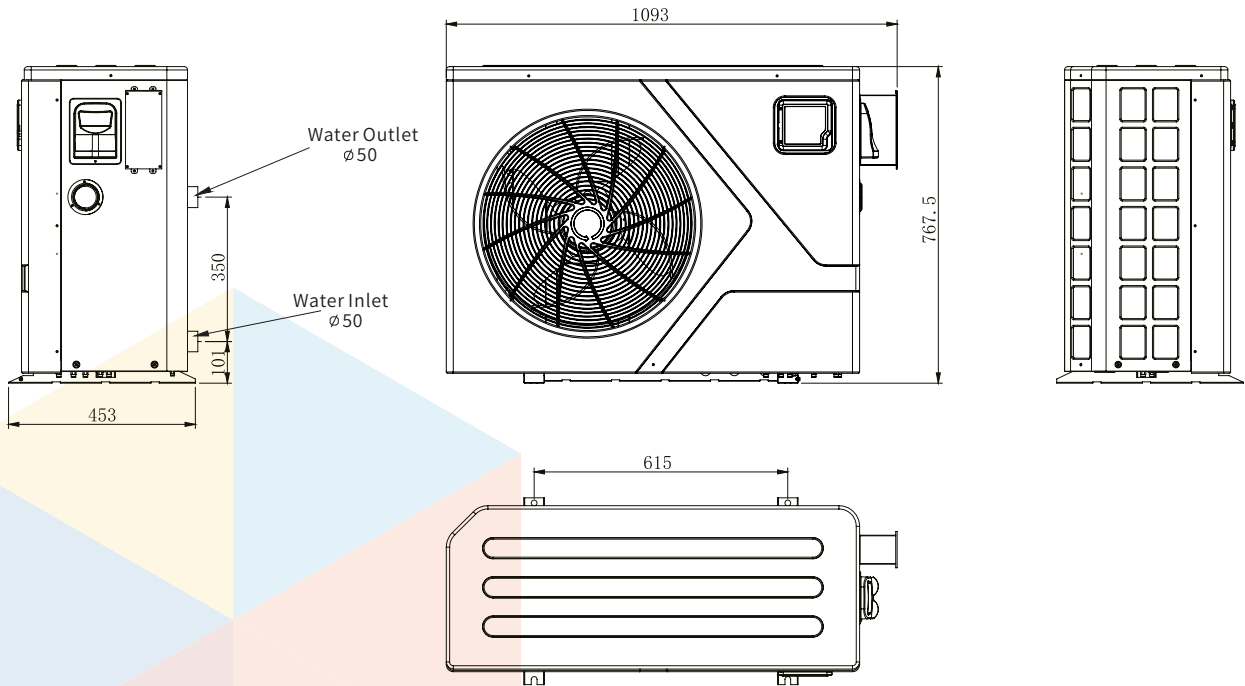
MODELO		PASRW020-P-BP12	PASRW040-P-BP12	PASRW070S-P-BP12	PASRW080S-U-P-BP
Fuente de alimentación	V/Ph/Hz	220/1/50	220/1/50	380V/3Ph/50hZ	380/3/50
Tecnología	-	INVERTER	INVERTER	INVERTER	INVERTER
Refrigerante	-	R32	R32	R32	R410A
Carga de Refrigerante	gr	400	650	1350	2500
Gabinete	-	Negro	Negro	Negro	Negro
		A: 27°C/Agua:26°C	A: 27°C/Agua:26°C	A: 27°C/Agua:26°C	A: 27°C/Agua:26°C
Capacidad de calentamiento(kW)	kW	9	15,5	28	34,7
Potencia consumida	kW	1,47	2,63	4.7	6,9
COP	-	4,76	5,6	6.0	12,4
Presión de sonido (1m)	dB(A)	51	52	45 - 57	61
Conexión de agua	mm	50	50	50	50
Volumen de flujo de agua	m <sup>3</sup> /h	3	6,3	12	11,5
Caída de presión de agua (max)	kPa	3	6	17	20
Dimensiones netas (LxWxH)	-	1000 x 605 x 418	1093 x 453 x 767,5	1160x490x862	920 x 960 x 1025

## MOD. PASRW020

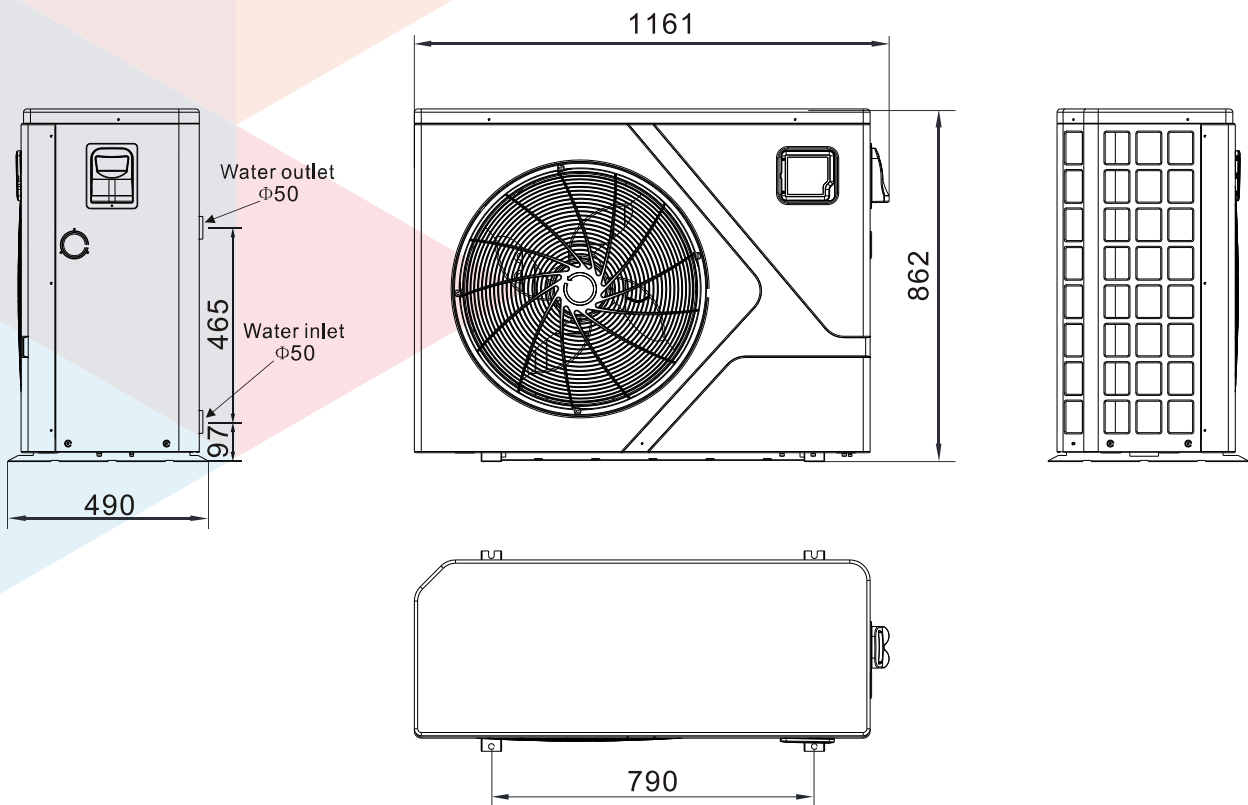




**MOD. PASRW040**



**MOD. PASRW070**





**MOD. PASRW080**

